

Línea de procesamiento de bocadillos de relleno de base automática alta autolimpieza, 220/380 / 415V

Especificaciones :

Precio	Contact Us
Nombre de la marca	Loyal
Lugar de origen	Shandong, China
Cantidad mínima para ordenar	1 set
Términos de pago	L/C,D/P,T/T,Western Union,MoneyGram
Capacidad de suministro	20days / Snack Food Production Line
Detalle de Envío	20days--35days
detalles del empaque	Caja de madera o pellets de madera dependían de las necesidades de los clientes.
Certificación	CE,ISO9001,SGS?BV

Introducción detallada :

DESCRIPCIÓN DE LA LÍNEA DE PROCESAMIENTO DE ALIMENTOS DE LLENADO DE NÚCLEO AUTOMÁTICO ALTO AUTOMATIZADO, 220/380 / 415V

¿POR QUÉ ELEGIR LÍNEA DE PROCESAMIENTO DE ALIMENTOS DE LLENADO DE NÚCLEO AUTOMÁTICO ALTO AUTOMÁTICO, 220/380 / 415V?

CARACTERÍSTICAS DE ALTA LÍNEA DE PROCESAMIENTO DE ALIMENTOS DE LLENADO DE NÚCLEO AUTOMÁTICO AUTOMÁTICO, 220/380 / 415V

?PARÁMETROS TÉCNICOS DE ALTA LÍNEA DE PROCESAMIENTO DE ALIMENTOS DE LLENADO AUTOMÁTICO DE NÚCLEO AUTOMÁTICO AUTOLIMPIEZA, 220/380 / 415V

FOTOS DE MUESTRAS DE ALIMENTOS DE BOCADILLOS DE MAÍZ PARA LLENAR NÚCLEO

DESCRIPCIÓN DE LA LÍNEA DE PROCESAMIENTO DE ALIMENTOS DE LLENADO DE NÚCLEO AUTOMÁTICO ALTO AUTOMATIZADO, 220/380 / 415V

Los bocadillos son un tipo de comida crujiente con un sabor suave y un sabor fuerte. Los alimentos hinchados en sándwich se procesan mediante una estructura especial de extrusora. En comparación con el método tradicional, el rendimiento, la calidad y la adaptabilidad de la materia prima se han mejorado en un paso, lo que permite fortalecer las vitaminas y minerales y otros oligoelementos. La línea de producción de bocadillos para llenado de núcleos tiene las características de muchos modelos opcionales, configuración de equipo flexible, amplia gama de materias primas, muchos tipos de productos y operación simple. Al cambiar diferentes moldes y cambiar el proceso de

producción, se pueden producir varios alimentos inflados populares en el mercado mediante la línea de producción de bocadillos Core-fill, que es adecuada para varios fabricantes de alimentos.



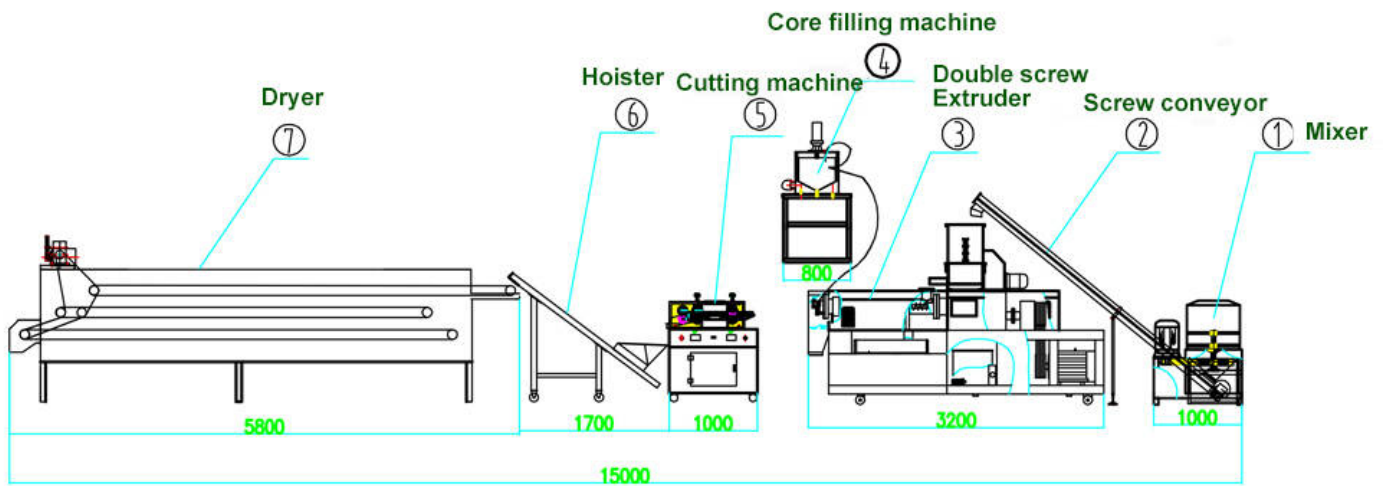
1	técnica avanzada de extrusión de doble tornillo
2	use maíz en polvo, arroz en polvo y otros granos en polvo como materiales principales, y se pueden agregar otros ingredientes nutricionales.
3	Puede producir muchos tipos de bocadillos inflados por extrusión con o sin relleno de núcleo.
4	Puede utilizar mermelada de chocolate, mantequilla de cacahuete, crema de queso, etc., como relleno del núcleo.
5	Esta extrusora de doble tornillo también puede producir otros productos, como cereales para el desayuno, arroz y polvo nutricional, pan rallado, arroz crujiente, etc.
6	operación y mantenimiento convenientes, bajo consumo de energía, alto rendimiento son sus características.

¿POR QUÉ ELEGIR LÍNEA DE PROCESAMIENTO DE ALIMENTOS DE LLENADO DE NÚCLEO AUTOMÁTICO ALTO AUTOMÁTICO, 220/380 / 415V?



1	La placa del cuerpo y las partes que entran en contacto con los alimentos son todas de acero inoxidable.
2	Todas las marcas de motores, inversores y elementos eléctricos se pueden ajustar según los requisitos del cliente.
3	Con la adopción del último concepto de diseño de Italia para mejorar la estructura del tornillo y el barril para asegurarse de que el tornillo no se muele dentro del barril. Esto no solo extenderá su vida útil, sino que también evitará que la chatarra de hierro se mezcle con el material.
4	El diseño único del cono de derivación permite la descarga uniforme y la compensación de presión para el punto de descarga de la matriz.
5	La estructura racional de enfriamiento de barril y tornillo y la unidad de calentamiento efectiva aseguran la precisión del control de temperatura.

¿CÓMO HACER UN BOCADILLO RELLENO?



Sistema de mezcla --- Sistema de extrusión ---- Sistema de corte --- Sistema de secado --- Sistema aromatizante

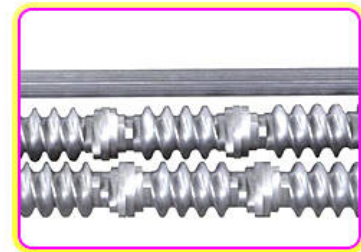
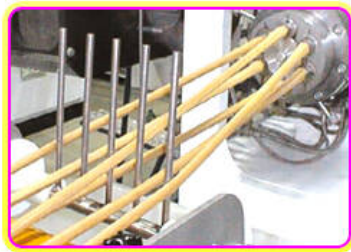
¿Qué equipos se necesitan para hacer un refrigerio de relleno de núcleos?



Mezclador	Mezclar bien los ingredientes (harina de maíz, harina de arroz, harina, etc.) y luego agregar una cierta cantidad de agua para mezclar bien.
Tornillo Hoister	Utilizando el motor como transporte en espiral de potencia, las materias primas mezcladas se transportan a la tolva de alimentación de la extrusora, lo que garantiza una alimentación rápida y conveniente.

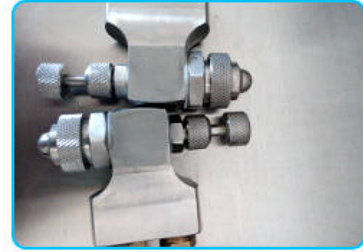
Extrusora de doble tornillo	De acuerdo con la salida de la línea de producción, elija diferentes modelos de extrusora de inflado, la producción varía, las materias primas pueden ser harina de maíz, harina de arroz, harina, harina de grano y otras materias primas.
Polipasto de PVC (transportador de aire)	Transporte de alimentos inflados a la secadora
Secadora	La temperatura del horno está entre 0-200 °, que puede ser ajustada por el gabinete de control. El interior es una malla de acero inoxidable de doble capa. El tiempo de horneado se puede ajustar según la velocidad. A través de la cocción, la comida inflada puede penetrar hasta cierto punto, aumentar el sabor y reducir la humedad del material al mismo tiempo que aumenta la vida útil.
Maquina de cortar	La máquina cortadora de plástico multifuncional tiene múltiples funciones de tracción, transporte, modelado y corte. Generalmente se utiliza para cortar alimentos pequeños como tubos cilíndricos, planos y largos, como galletas de arroz intercaladas, cabezas viejas de arroz y otros alimentos semi inflados o no inflados, o más bocadillos largos.
Maquinaria aromatizante	De acuerdo con la producción y las propiedades del producto, se configuran diferentes tipos de sistemas de condimento, y también hay equipos para rociar aceite, rociar azúcar, revestir, etc.
(Maquinaria de adopción: maquinaria de molienda, maquinaria de embalaje)	

CARACTERÍSTICAS DE ALTA LÍNEA DE PROCESAMIENTO DE ALIMENTOS DE LLENADO DE NÚCLEO AUTOMÁTICO AUTOMÁTICO, 220/380 / 415V



1	La máquina para fabricar bocadillos con forma de almohada de chocolate tiene la ventaja de un diseño racional, un alto grado automático y un control de precisión.
2	El material del cuerpo principal es acero inoxidable, que es bueno y fácil de limpiar.
3	El material de los tornillos es 38CrMnAl, que es resistente al desgaste.
4	Nuestro proyecto es llave en mano. Enviaremos a nuestro ingeniero a su fábrica, instalaremos y depuraremos los equipos y capacitaremos a sus operadores.
5	La temperatura y la velocidad de rotación se pueden controlar y ajustar.

?PARÁMETROS TÉCNICOS DE ALTA LÍNEA DE PROCESAMIENTO DE ALIMENTOS DE LLENADO AUTOMÁTICO DE NÚCLEO AUTOMÁTICO AUTOLIMPIEZA, 220/380 / 415V



Modelo	Producción	Tamaño(L*W*H)
LY65	120-150kg/h	21000x1200x2200mm
LY70L	200-250kg/h	23000x1500x2200mm
LY85	300-500kg/h	28000x3500x4300mm
LY75	400-500kg/h	24000*2000*2800
LY95	800-1200kg/h	31000*3500*4300

FOTOS DE MUESTRAS DE ALIMENTOS DE BOCADILLOS DE MAÍZ PARA LLENAR NÚCLEO

La maquinaria de extrusión de bocadillos para alimentos puede producir bocadillos de diferentes formas cambiando el troquel, a continuación se muestran las fotos de bocadillos para su referencia:



¿POR QUÉ ELEGIRNOS?

PERFIL DE EMPRESA DE LEAL INDUSTRIAL

○ FACTORY PHOTO ○



Shandong Loyal Industrial Co., Ltd. es en realidad un fabricante especializado de equipos de comidas y máquinas de bocadillos. Desarrolladores experimentados nos están ayudando cuyo proyecto es investigar máquinas nuevas, diseño para clientes, equipos de compensación para clientes. La solución de 1 día y el personal de 15 soluciones posventa ayudan a nuestros clientes a manejar todos los errores de nuestros dispositivos de inmediato.

Somos fabricantes profesionales de máquinas de alimentos. Nos ocupamos principalmente de la fabricación, investigación y desarrollo de maquinaria para snacks. De acuerdo con las diferentes demandas de los clientes, podríamos ofrecer toda la línea de procesamiento completa para todo tipo de bocadillos expandidos, gránulos 2D y 3D, papas fritas, hojuelas de maíz, polvo nutricional, alimentos para mascotas, etc. Y nuestra asistencia técnica ayudará a los clientes a producir productos de alta calidad en todo momento.

NUESTRO SERVICIO

CLIENTS PHOTO



Servicio para Pre-venta

1. Proporcionar parámetro técnico
2. Diseño de fábrica y sugerencia de tamaño
3. Proporcionar formulación general
4. Servicio de diseño personalizado
5. Asesoramiento profesional sobre mercado, máquinas, materiales, embalaje.
6. Sugerir un agente de envío profesional o ayudar a reservar el envío según lo solicite el cliente.
7. Servicio online las 24 horas.

Servicio postventa

1. Se suministrará la tabla de asignación según la solicitud del comprador.
2. El manual de funcionamiento se suministrará después del envío.
3. Garantía de un año, mantenimiento de por vida con precio de costo.
4. Las piezas de repuesto rotas fáciles y gratuitas se enviarán con el contenedor.
5. La primera instalación la puede realizar un ingeniero.
6. Formación de trabajadores en la fábrica del cliente.

Nuestro honor

OUR CERTIFICATE



CE ISO9001 certificates SGS 15 patents 2000 square factory

Shandong Loyal Industrial Co., Ltd., as a professional manufacturer of food processing machines, has a strong and experienced sales and service team to ensure high-quality products. We have obtained CE, ISO, SGS, and our machines have been exported to many countries and regions. We provide customers with complete solutions. You are welcome to inquire.

FAQ

Q: Are you trading company or manufacturer ?

A: We are factory.

Q: How long is your delivery time?

A: Generally it is 5-10 days if the goods are in stock. or it is 20-30 days if the goods are not in stock, it is according to quantity.

Q: Do you provide samples ? is it free or extra ?

A: Yes, we could offer the sample for free charge but do not pay the cost of freight.

Q: What is your terms of payment ?

30% is paid by T/T as the down payment, 70% is paid by T/T or L/C before shipment

Q:Guarantee?

Within 12 months

Q:Contact Information?

Any question please contact us! Welcome to Shandong Loyal.