

# 120kg-1200kg/h Máquina de fazer folha de milho / linha de produção para arroz, tipo milho

## Especificações :

Preço	Contate-Nos
Marca	Loyal
Local de origem	Shandong, China
Quantidade Min.Order	1 conjunto
Condições de pagamento	L/C,D/P,T/T,Western Union,MoneyGram
Capacidade de fornecimento	20 dias / Linha de Produção de Snack Food
Detalhe da Entrega	20 dias - 35 dias
Detalhes da embalagem	Caixa de madeira ou pellets de madeira dependiam da exigência do cliente

## Introdução detalhada :

DESCRIÇÃO DE 120KG-1200KG / H MÁQUINA DE FABRICAÇÃO DE PUFF DE MILHO / LINHA DE PRODUÇÃO PARA ARROZ, TIPO DE MILHO  
PARÂMETROS TÉCNICOS PARA 120KG-1200KG / H MÁQUINA DE FABRICAÇÃO DE PUFF DE MILHO / LINHA DE PRODUÇÃO PARA ARROZ  
?AMOSTRA DE FOTOS DE 120KG-1200KG / H MÁQUINA DE FABRICAÇÃO DE PUFF DE MILHO / LINHA DE PRODUÇÃO PARA ARROZ  
FLUXOGRAMA DE 120KG-1200KG / H MÁQUINA DE FABRICAÇÃO DE PUFF DE MILHO / LINHA DE PRODUÇÃO PARA ARROZ,  
PARÂMETROS TÉCNICOS PARA 120KG-1200KG / H MÁQUINA DE FABRICAÇÃO DE PUFF DE MILHO / LINHA DE PRODUÇÃO PARA ARROZ  
?BREVE INTRODUÇÃO DAS MÁQUINAS PRINCIPAIS  
?CARACTERÍSTICAS DO EXTRUSOR DE PARAFUSO DUPLO

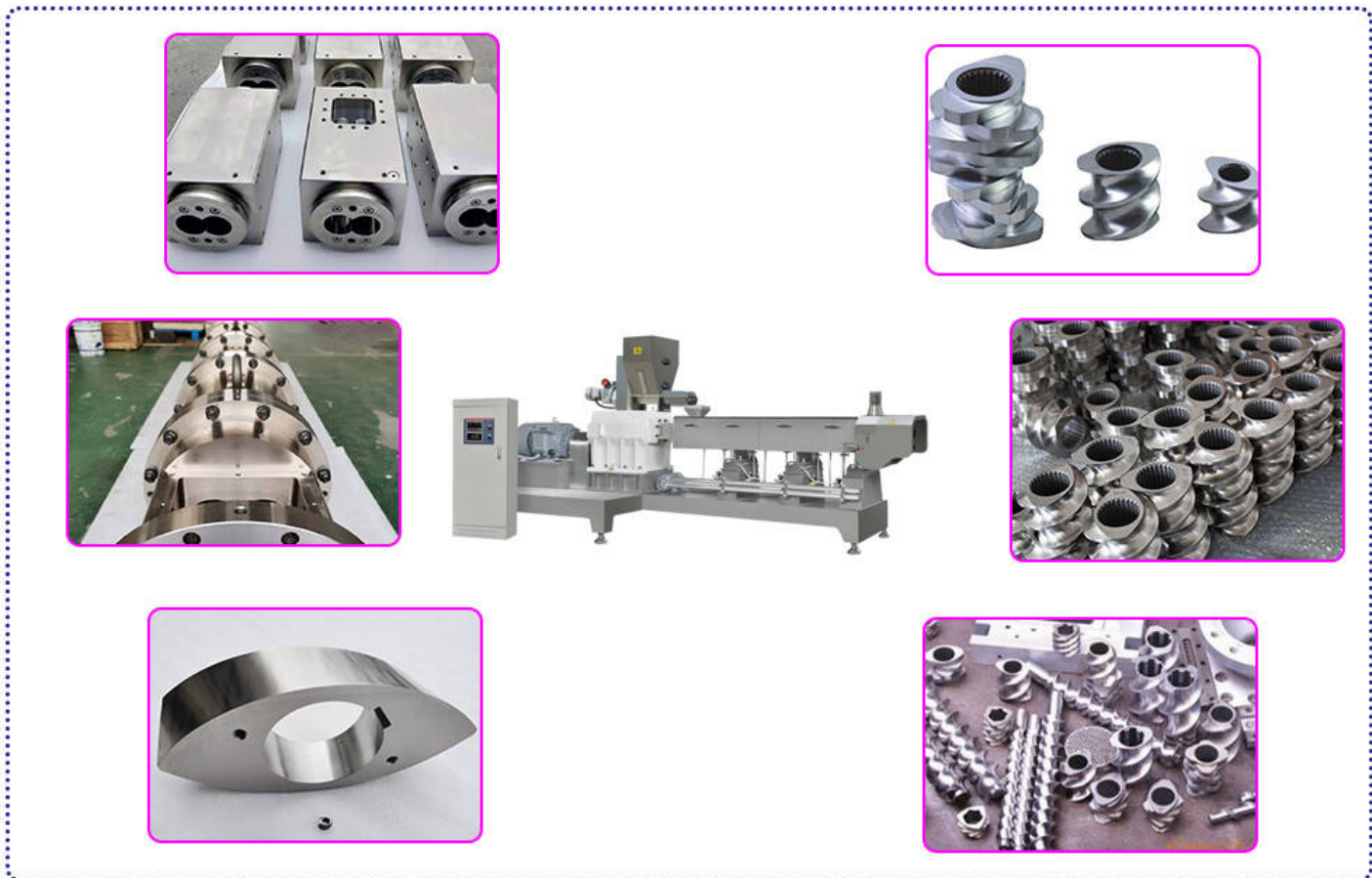
## DESCRIÇÃO DE 120KG-1200KG / H MÁQUINA DE FABRICAÇÃO DE PUFF DE MILHO / LINHA DE PRODUÇÃO PARA ARROZ, TIPO DE MILHO

A linha de produção de salgadinhos de folhados de milho pode usar farinha de milho, farinha de arroz, farinha de trigo e outros grãos em pó como matérias-primas, para produzir salgadinhos de folhados de diferentes formatos, alterando o molde da extrusora, como chips, bola, anel, vara, flocos, formas de flores, etc. A máquina de fazer lanche para bolinhos de queijo adota tecnologia de extrusão avançada com alta eficiência ao invés do tradicional processo de fervura a vapor. Possui características de trabalho contínuo, desempenho estável e design razoável.



1. A extrusora principal é equipada com parafuso de alta e baixa pressão, o que amplia o escopo da matéria-prima, reduz o custo e altera a qualidade do produto.
2. Produto principal: A linha de produção de lanches de folhados de milho pode ser usada para produzir muitos tipos de formas, como bolas redondas, anéis, flores, formato de coração, começos, animais, ABC alfabético ou 123 e assim por diante.
3. O desempenho da máquina de lanche e a qualidade dos produtos chegam ao nível mais avançado do mundo.
4. Alta eficiência, baixo consumo, fácil de operar e manter.
5. Materiais: adota pó de arroz, pó de milho, milho em pó, trigo em pó, aveia, trigo sarraceno, feijão, amido, etc.

## **PARÂMETROS TÉCNICOS PARA 120KG-1200KG / H MÁQUINA DE FABRICAÇÃO DE PUFF DE MILHO / LINHA DE PRODUÇÃO PARA ARROZ**



<b>Nome do Produto</b>	Linha de produção de salgadinhos de folhados de milho totalmente automática / máquina de fazer salgadinhos de bolinho de queijo / máquina de salgadinhos para sopro de arroz
<b>energia</b>	Você pode escolher eletricidade ou gás ou diesel ou vapor como alguma energia da máquina
<b>Padrão</b>	A maioria do motor com Siemens made in china ou inversor de marca de topo da china, também com peças elétricas de boa marca
<b>Função</b>	Múltiplo
<b>Modelo</b>	Máquina extrusora de dupla rosca
<b>Aplicativo</b>	Linha de produção de salgadinhos de milho folhado
<b>Capacidade</b>	100 kg/h, 150 kg/h, 250 kg/h, 500 kg/h, 1000 kg/h
<b>Voltagem</b>	Três fases: 380V / 50Hz, Monofásico: 220V / 50Hz, Podemos fazer de acordo com a tensão local dos clientes de acordo com diferentes países
<b>Materiais de máquinas</b>	Toda a linha de produção de salgadinhos de bolinhos de milho é fabricada em aço inox, esta linha possui design razoável e com alta automação; os parafusos são confeccionados em liga de aço, com estrutura em sistema de blocos e função autolimpante

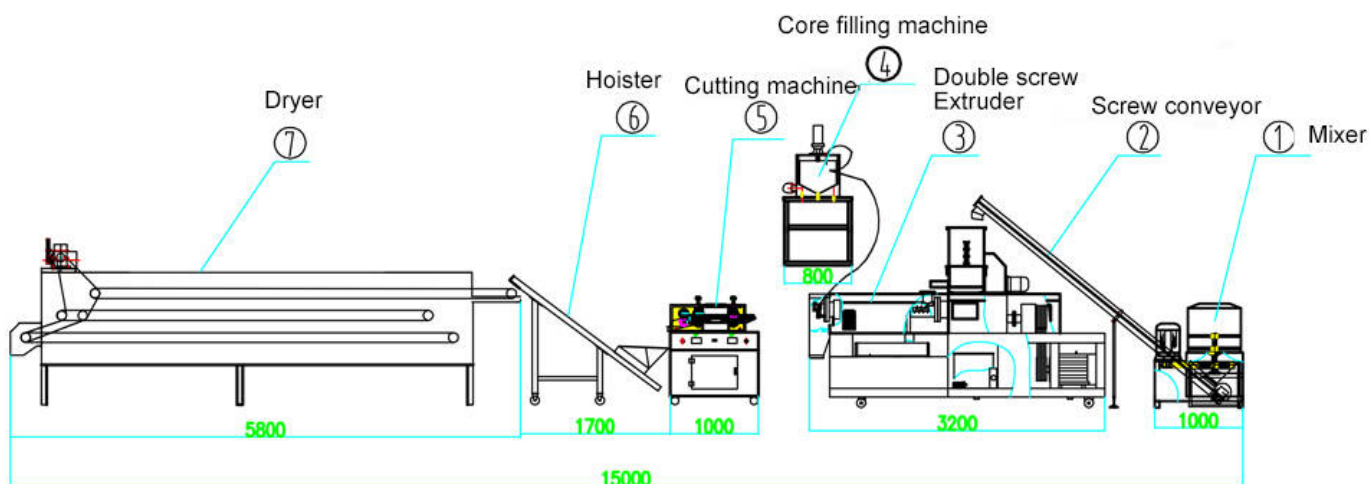
## ?AMOSTRA DE FOTOS DE 120KG-1200KG / H MÁQUINA DE FABRICAÇÃO DE PUFF DE MILHO / LINHA DE PRODUÇÃO PARA ARROZ

Crustáceos, salgadinhos crocantes, batatas fritas de casca, rolos de arroz integral, pequenos parafusos, saladas, rolos de pizza, batatas fritas de orelha de gato, escargots, rolos de aveia, etc.





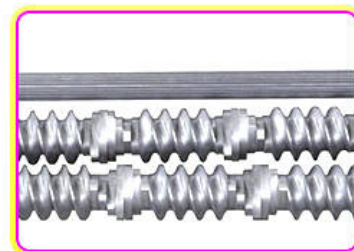
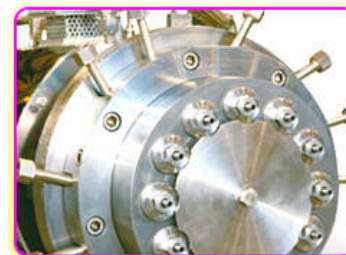
## FLUXOGRAMA DE 120KG-1200KG / H MÁQUINA DE FABRICAÇÃO DE PUFF DE MILHO / LINHA DE PRODUÇÃO PARA ARROZ,



Sistema de mistura --- Sistema de extrusão ---- Sistema de corte --- Sistema de secagem --- Sistema de aromatização

## PARÂMETROS TÉCNICOS PARA 120KG-1200KG / H MÁQUINA DE FABRICAÇÃO DE PUFF DE MILHO / LINHA DE PRODUÇÃO

## PARA ARROZ



Modelo	Saída	Tamanho(L*W*H)
LY65	120-150kg/h	21000x1200x2200mm
LY70L	200-250kg/h	23000x1500x2200mm
LY85	300-500kg/h	28000x3500x4300mm
LY75	400-500kg/h	24000*2000*2800
LY95	800-1200kg/h	31000*3500*4300

## ?BREVE INTRODUÇÃO DAS MÁQUINAS PRINCIPAIS



Mixer	Misture bem os ingredientes (farinha de milho, farinha de arroz, farinha, etc.) e, em seguida, adicione uma certa quantidade de água para misturar bem.
Parafuso Hoister	Usando o motor como um transporte espiral de energia, as matérias-primas misturadas são transportadas para a tremonha de alimentação da extrusora, garantindo uma alimentação conveniente e rápida.
Extrusora de parafuso duplo	De acordo com a saída da linha de produção, escolha diferentes modelos de extrusora de sopro, a produção varia, as matérias-primas podem ser farinha de milho, farinha de arroz, farinha, farinha de grãos e outras matérias-primas.
Guincho de PVC (transportador de ar)	Transporte de alimentos tufados para a secadora
Secador	A temperatura do forno está entre 0-200 °, que pode ser ajustada pelo gabinete de controle. O interior é uma malha de dupla camada de aço inoxidável. O tempo de cozimento pode ser ajustado de acordo com a velocidade. Através do cozimento, o alimento estufado pode penetrar até certo ponto, aumentar o sabor e reduzir a umidade do material, ao mesmo tempo que aumenta a vida útil.
Máquina de corte	A máquina de corte multifuncional de plástico tem múltiplas funções de tração, transporte, modelagem e corte. É geralmente usado para cortar alimentos pequenos, como tubos cilíndricos, planos e longos, como biscoitos de arroz em sanduíche, cabeças velhas de arroz e outros alimentos semi-tufados ou não tufados, ou mais sanduíches longos.

Maquinário Aromatizante	De acordo com a saída e as propriedades do produto, diferentes tipos de sistemas de tempero são configurados, e também existem equipamentos para pulverização de óleo, pulverização de açúcar e revestimento, etc.
(Máquinas adotadas: Máquinas de retificação, Máquinas de embalagem)	

## ?CARACTERÍSTICAS DO EXTRUSOR DE PARAFUSO DUPLO



A máquina é composta por um sistema de alimentação, um sistema de extrusão, um sistema de corte rotativo, um sistema de aquecimento, um sistema de transmissão e um sistema de controle. Ele adota tecnologia de extrusão de parafuso avançada e usa alta temperatura e alta pressão para amadurecer e expandir o material em uma conclusão única. O host adota a regulação da velocidade de conversão de frequência para garantir a estabilidade do processo de produção. Cores do produto, variedades, aparência bonita, textura delicada natural e realista, amplo uso de matérias-primas.

1	A série de extrusora de parafuso duplo consiste principalmente em sistema de alimentação, sistema de extrusão, sistema de corte, sistema de aquecimento, sistema de lubrificação e sistema de controle.
2	A lubrificação automática e o resfriamento forçado garantem que a extrusora funcione com segurança e estenda a vida útil.
3	O sistema de alimentação, o sistema de extrusão e o sistema de corte adotam o tempo de conversão de frequência para obter um impulso poderoso, desempenho estável e economia de eletricidade.



- 4 Os parafusos são feitos de liga e processados por uma técnica especial para possuir alta intensidade, resistência à abrasão e maior vida útil.
- 5 Existem seis seções de aquecedores, controlados por modelos PID; existem sensores de termopar
- 6 Existem conversores de frequência para o motor principal, cortador de papel e alimentador de papel; várias velocidades estão disponíveis
- 7 O parafuso é feito de 38CrMoAL; após nitretação; a dureza é HRC55-60
- 8 Há um sistema de resfriamento adicional no tanque de óleo lubrificante para garantir o óleo de resfriamento em baixas temperaturas

## PORQUE ESCOLHER-NOS?

## PERFIL DA EMPRESA DA LOYAL INDUSTRIAL

### ○ FACTORY PHOTO ○



A marca Loyal era bem conhecida no mercado global e nacional, e é vendida para mais de 50 países e regiões, com sistema ISO, certificado SGS, 10 certificados CE e 25 patentes de Patentes de Tecnologia, desde então, seguimos em frente o controle de qualidade, o desenvolvimento de novas tecnologias e o melhor atendimento ao cliente.

A Shandong Loyal Industrial Co., Ltd. é, na verdade, fabricante especialista de equipamentos para refeições e máquinas para salgadinhos. Desenvolvedores experientes estão nos ajudando cujo projeto é pesquisar máquinas novas, design para clientes e equipamentos de compensação para clientes. A solução de 1 dia, bem como 15 equipes de solução pós-venda ajudam nossos clientes a lidar com todos os erros de nossos dispositivos imediatamente.

Nós somos fabricante profissional de máquina de alimentos. Lidamos principalmente com a fabricação, pesquisa e desenvolvimento de máquinas de alimentos para lanches. De acordo com as diferentes demandas dos clientes, podemos oferecer toda a linha de processamento completa para todos os tipos de snacks expandidos, pelotas 2D e 3D, batata frita, flocos de milho, pó nutricional,

ração para animais de estimação e assim por diante. E nossa assistência técnica ajudará os clientes a produzir produtos de alta qualidade o tempo todo.

## NOSSO SERVIÇO

### CLIENTS PHOTO



#### Serviço para pré-venda

1. Fornecer parâmetro técnico
2. Layout da fábrica e sugestão de tamanho
3. Fornecer formulação geral
4. Serviço de design personalizado
5. Aconselhamento profissional sobre mercado, máquinas, materiais, embalagem
6. Sugerir um agente de envio profissional ou ajudar no envio de livros conforme solicitação do cliente.
7. Serviço online 24 horas.

#### Serviço de pós-venda

1. A tabela de alocação conforme a solicitação do comprador será fornecida.
2. O manual de operação será fornecido após o envio.
3. Um ano w arrantee, manutenção vitalícia com preço de custo.
4. As peças de reposição fáceis e gratuitas serão enviadas com o recipiente.
5. A primeira instalação pode ser feita pelo engenheiro.
6. Treinamento de trabalhadores na fábrica do cliente.

## NOSSA HONRA

# OUR CERTIFICATE



CE ISO9001 certificates SGS 15 patents 2000 square factory