

Linha de Produção de Nuggets de Soja Extrudada Máquina de Proteína de Soja 55-110kw

Especificações :

Preço	Contate-Nos
Marca	LOYAL
Local de origem	Shandong China
Quantidade Min.Order	1
Condições de pagamento	T/T,L/C,D/P
Capacidade de fornecimento	20 dias
Detalhe da Entrega	20 dias - 35 dias
Detalhes da embalagem	Caixa de madeira ou pellets de madeira dependiam da exigência do cliente
Garantia	1 ANO
Matérias-primas	farelo de soja, farelo de amendoim, etc.
Materiais de máquinas	Aço inoxidável
Automação	Totalmente automatizado
Combustível de cozimento	elétrico, gás, diesel, LPG
Produtos	Proteína de soja, nuggets de soja, carne vegetal
Demonstração de teste	Bem-vindo a nos visitar a qualquer momento para demonstração de máquinas

Introdução detalhada :

Descrição dos detalhes da Soya Protein Making Machine Extruded Soy Nuggets Production Line 55-110kw

Como fazer alimentos com proteína de soja usando a linha de produção de nuggets de soja extrudada da máquina de fabricação de carne de soja?

Lista de máquinas e funções da linha de produção automática de nuggets de soja extrudada
Aplicações de alimentos de proteína de soja produzidos por linha de produção automática de proteína de carne de feijão de soja

Proteína de soja que faz a linha de produção de nuggets de soja extrusada de 55-110kw é um novo tipo de linha de processamento de enchimento, que é produzida e desenvolvida de acordo com experiências ricas e as exigências do mercado de alimentos. A linha de produção de Nuggets de soja totalmente automática processa farelo de soja em baixa temperatura, farelo de amendoim, glúten de trigo e pó de soja isolado como matéria-prima para fazer alimentos semelhantes à carne

com alto teor de proteína. Através de materiais de alimentação, extrusão, corte, secagem, embalagem, os produtos acabados são feitos uma vez de forma totalmente automática. E, mudando os cortadores, pode produzir diferentes formatos de alimentos de soja para atender às necessidades dos clientes.

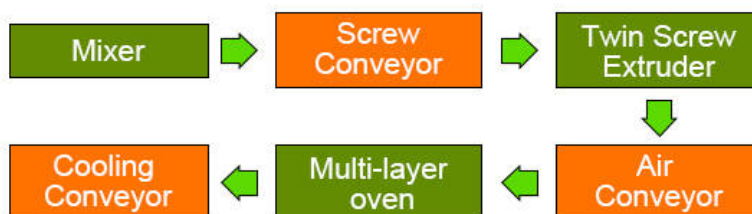


Descrição dos detalhes da Soya Protein Making Machine Extruded Soy Nuggets Production Line 55-110kw

No.	Item	Detalhes da máquina de fazer carne de soja
1	Matérias-primas de nuggets de soja	Farinha de soja desengordurada, proteína de soja isolada, farinha de soja em baixa temperatura, farinha de amendoim, glúten de trigo e soja em pó isolada e aditivos, etc.
2	Capacidade	100-150kg/h, 120-160kg/h, 200-300kg/h, 300-400kg/h, 400-500kg/h, 1000kg/h, etc.
3	Consumo	Baixo consumo de eletricidade e mão de obra.
4	Poder	55-110kw
5	Materiais da máquina	Aço inoxidável
6	Produtos finais	Nuggets de soja, pedaços de soja, pedaços de soja, fibras de soja
7	Aplicativo	Alimentos com proteína de soja são amplamente adicionados a presunto, salsicha, latas, fast food e alimentos congelados para mais sabor.

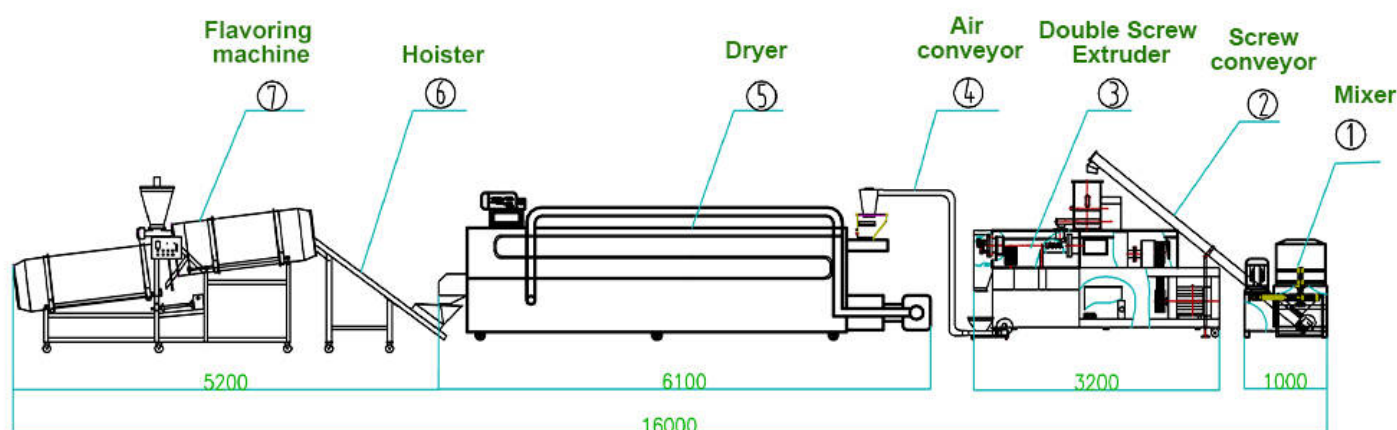
Como fazer alimentos com proteína de soja usando a linha de produção de nuggets de soja extrudada da máquina de fabricação de carne de soja?

Misturador-Rosca Transportadora-Extrusora De Rosca Dupla- Transportadora de Ar- Secadora- Hoister- Máquina de Aromatização



Projeto da Máquina da Linha de Processamento de Nuggets de Pedacos de Soja

Podemos projetar toda a linha de processamento de acordo com a necessidade do cliente (tamanho e estrutura da fábrica).



Lista de máquinas e funções da linha de produção automática de nuggets de soja extrudada

No.	Nome da maquina	Descrição das funções da máquina de fazer carne de soja
1	Mixer	Para misturar o pó de soja derrotada, sele a refeição com um líquido, como água.
2	Transportadora helicoidal	A tremonha de alimentação está ligada à porta de descarga do misturador de pó, e o motor aciona a rosca de alimentação na máquina de alimentação da extrusora.
3	Máquina de inflar	Para cozinhar o pó de soja e extrudar em diferentes formas e tamanhos.
4	Transportador de ar	Leve os produtos extrudados para a máquina de secagem.
5	Secador	Secar produtos extrudados, e reduzir a umidade dos pedaços de soja de proteína extrusada.

6	Hoister	Para transportar o alimento de soja para a próxima máquina
7	Máquina de tempero	De acordo com os requisitos do cliente, a lata de nuggets de soja extrusada resfriada tem sabores diferentes.
8	Máquina de embalagem	Embale a proteína de soja em sacos de diferentes tamanhos.

Parâmetro técnico da máquina de produção de proteína de soja totalmente automática



Modelo	Extrusora de energia	Saída	Dimensão da Extrusora
LY65-TVP	45 kw	100~150kg/h	3600x1000x2000mm
LY 65	45kw	120~160kg/h	3200x1000x1800mm
LY 75-TL	140 kw	200~300kg/h	5200x1000x1900mm
LY 75-E	125 kw	400~500kg/h	5900x1000x1900mm
LY 85-V	110 kw	300-400 kg/h	5900x1000x1900mm
LY 100	160 kw	1000kg/h	5700*1300*2500mm

Quais são as características da linha de produção de nuggets de soja extrusada totalmente automática?

Estrutura simples em tipo linear, de fácil instalação e manutenção.

Adotando componentes avançados de marca mundialmente famosa em peças pneumáticas, peças elétricas e peças de operação.

Manivela dupla de alta pressão para controlar a abertura e o fechamento da matriz.

Funcionando em alta automação e intelectualismo, sem poluição

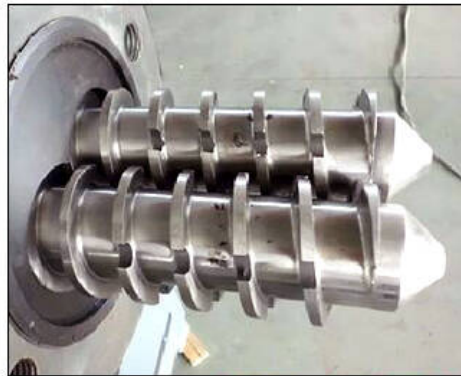
Aplique um linker para conectar-se ao transportador de ar, que pode ser conectado diretamente à máquina de enchimento.

Detalhes da máquina Fotos da linha de produção de proteína de carne de soja

Extrusora de dupla rosca - a principal máquina para fazer alimentos com proteína de soja. Ele é usado para extrudar e inflar o material e, em seguida, moldá-lo em diferentes formas. De acordo com a taxa de design de parafuso diferente para solicitação de tecnologia totalmente diferente.



Materiais de Equipamentos



1. Todas as máquinas de fabricação de alimentos com proteína de soja são feitas de aço inoxidável
2. Parafusos: liga de aço (38CrMoAl)
3. A dureza HRC é em torno de 60-62, tem boa capacidade de autolimpeza e não precisa descarregar ou limpar o cilindro e a rosca, durante a torrefação ou substituição de materiais.
4. O cilindro de extrusão é construído de aço carbono, é feito de aço 45, revestimento de aço inoxidável.
5. A caixa de engrenagens tem função de lubrificação automática, com prolongamento da vida útil da engrenagem.
6. Faca de corte fixada na sede da cabeça de roscar, corte rotativo por correia em V.
7. Aumento do radiador na parte motriz para efeito de resfriamento forçado, garantindo que a extrusora opere com segurança.
8. Motor principal da Siemens de marca mundialmente famosa (como motor Siemens ? ABB), garantindo boa qualidade.

Mostra de Amostras Alimentares de Proteína de Soja

O alimento final pode ser:

Pellets de proteína de soja de textura seca, farelos, picados, flocos, pedaços, chips, schnitzel, nuggets.

Proteína úmida de soja com alto teor de umidade, ervilha, ervilha-girassol.



Aplicações de alimentos de proteína de soja produzidos por linha de produção automática de proteína de carne de feijão de soja

1	A linha de produção de nuggets de soja totalmente automática tem como principais matérias-primas farelo de soja, farelo de amendoim, etc. Após o processamento de mistura, extrusão e corte, o farelo de soja pode se tornar a estrutura de fibra em camadas. Depois que o alimento de proteína de soja é extrudado das matrizes da planta da extrusora, o alimento pode ser fatiado em diferentes formas (como grânulos, flocos, pedaços, pepitas, goulash, etc) e tamanhos diferentes.
2	Também a Extrudada Soya Protein Machine pode produzir o produto com alta nutrição, estado carnoso e sabor.
3	Os produtos finais de soja com as características de alta nutrição, os produtos acabados têm aparência e sabor de carne, absorvem óleo e água facilmente, sem colesterol e gordura animal, por isso é amplamente utilizado na indústria de produtos de carne, produção de fast food, produção de alimentos congelados e todos os tipos de lanches e alimentos vegetarianos.